

MR300/CRM200 CANCELLI SCORREVOLI max.1.300 kg



COMANDO A CREMAGLIERA
SLIDING GATE
COULISSANT A CREMAILLIERE

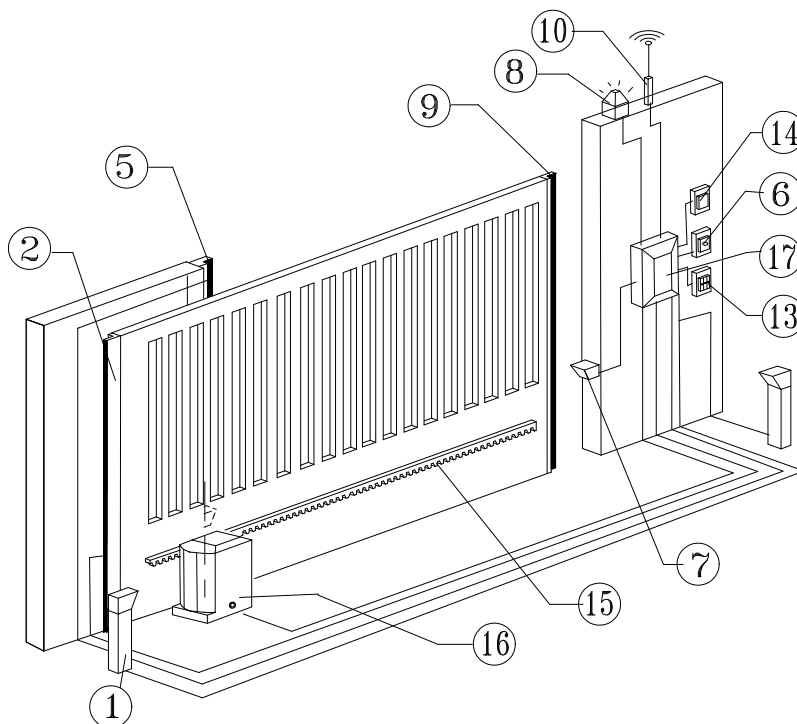
DESCRIZIONE: Operatore monofase ventilato 230V ~ 300W. Riduttore In fusione di alluminio, ingranaggio in bronzo, vite senza fine in acciaio. Svincolo manuale d'emergenza azionabile dall'esterno. Cuffia in plastica antivandalismo di colore grigio. Finecorsa elettrico. **Modello MR300/CRM200I centrale incorporata.** Uso semintensivo: ciclo 35-5-35-2 secondi x 30 cicli con pausa 10 minuti

TECHNICAL NOTES: Motoreducer fan cooled 230V ~ 300W in aluminium casting, endless-screw and bronze gear. Emergency manual external of unlock. Nylon grey cover . Electric-limit-switch. **Typo MR300/CRM200I controlbox - incorporated.**

Half-heavy-duty: cycle 35-5-35-2 seconds x 30 cycles with pause 10 minuits

DONNEES TECHNIQUES: Motoréducteur ventilé mono 230V ~ 300W en aluminium, à vis sans fin et pignon en bronze, dépannage external. Cache-moteur en acier peint, fin de course électrique. **Tipe MR300/CRM200I centrale encorporè.**

Usage demintensif: cycle 35-5-35-2 secondes x 30 cycles avec pause 10 minuits

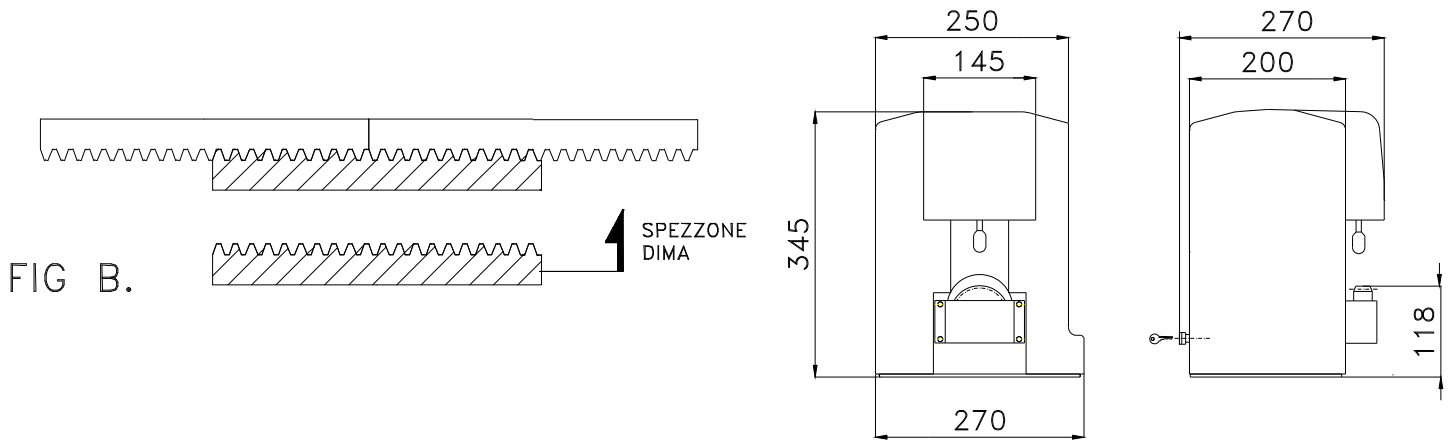


Motore monofase 230V~ 300W 1400 giri, cond. 12,5 µF
Peso 20 kg.
Riduttore rapporto 1/33. Dimensioni mm 250x270x345 h.
Capacità spinta/portata kg 1.300 peso cancello.
Velocità 0,15 m/s.

Motor single-phase 230V ~ 300W 1400 RPM capac. 12,5 µF
Weight: 20 kg.
Reduction 1/33. Dimension: mm 250x270x345 h.
Pull-power: max. utilisable 1.300 kg/weight gate (P=20kg./1 ton wheight gate).
Opening time: 0,15 m./s.ca.

Moteur monophasé 230V ~ 300W 1400 RPM cond. 12,5 µF
Poids 20 Kg.
Réduction 1/33 Dimension: mm 250x270x345 h.
Poussée: 1.300kg./portail (P=20kg./1 Ton.poids).
Vitesse: 0,15 m/s.

1-Fotocellule/Photocell/Cellule
2-CS2-apertura/opening/ouverture
5-CS2-anticonvogliamento/antishear/antici saillement.
6-Selettore a chiave/Key switch/Contact a clef
7-1-Fotocellule/Photocell/Cellule
8-Lampeggiante/Signal light/Clignoteur
9-CS2-chiusura/closing/fermeture
10-Antenna esterna/external/exterieure
13-Pulsantiera/Push switch/Poussoir
14-interruttore-generale/Main-switch/ Interrupteur-general
15-Cremagliera/Rack/Cremaillere
16-Gruppo/Operator/Moteur
17-Centrale non Incorporata
Control box non Incorporated
Centrale électronique separeè
(Mod. MR300/CRM200S)



MONTAGGIO: Dopo aver posato il serramento perfettamente in bolla e aver posizionato gli arresti meccanici di fondo corsa onde evitare lo scarrucolamento, occorre controllare la scorrevolezza dello stesso (a titolo informativo la forza max di spinta deve essere 20 Kg. per Ton.).

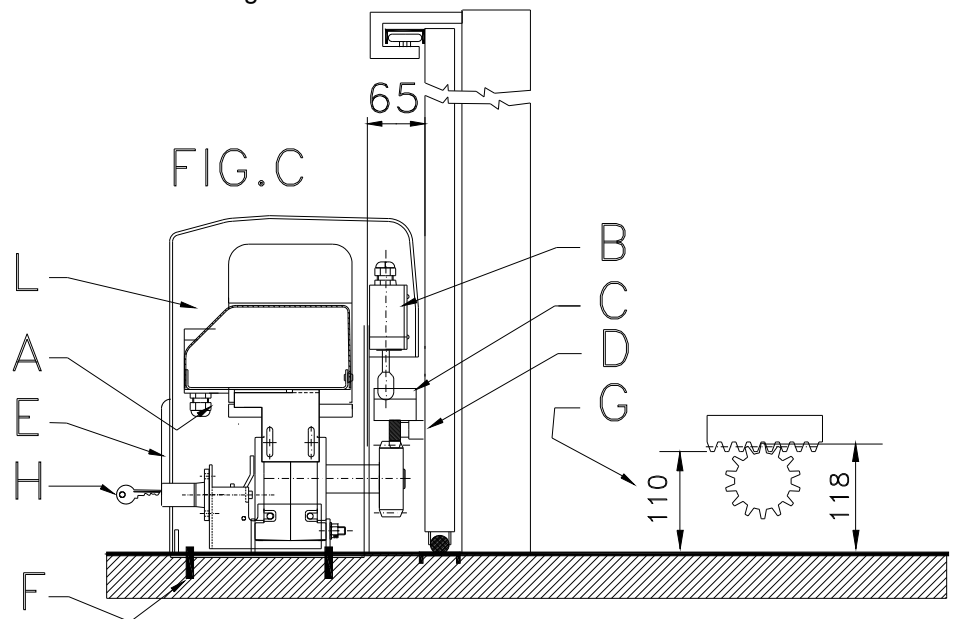
Posare il gruppo a terra oltre luce perfettamente in bolla, la posizione dello stesso deve essere calcolata in relazione all'ingombro della cremagliera (vedi FIG.C.). Posare la cremagliera perfettamente in piano curando che il gioco 0,5 - 1mm. max tra questa ed il pignone sia costante. Curare particolarmente la giunzione degli elementi usufruendo di 1 spezzone di cremagliera come riferimento. FIG.B.

INSTALLATION: To check the gate-flow (the power-thrust must be 20kg./1Ton., indicatively) To check the Stoppers-gate (opened-closed).

To fix the Operator overlight (opening side), perfectly horizontal, fig.C. To fix the Rack at the gate, perfectly horizontal, with a clearance mm.0,5/1 between rack and pignon., fig.B.

INSTALLATION: Contrôler le roulement du portail (indicativement: 20 kg. poussée par 1 ton./poids portail). Contrôler que le portail soit parfaitement plan et installer les butées mécaniques d'arrêt (ouverture et fermeture). Fixer le bloc-moteur, hors passage (coté ouverture) parfaitement plan fig.C. Fixer la crémaillère, parfaitement plane, sur le portail avec un jeu entre elle et le pignon de 0,5/1 mm. Regarder bien à l'assemblage des pièces de crémaillère fig.B.

- A = morsettiera motore
- B = Finecorsa
- C = Pattini finecorsa
- D = Ancoraggio cremagliera
- E = Comando emergenza esterno
- F = Ancoraggio gruppo
- G = Posizione cremagliera
- H = Chiave per sblocco.
- L = Centrale



- A = terminal block motor
- B = Limit - switch
- C = Lever - limit - switch
- D = Rack - fixation
- E = Emergency external drive - device
- F = Operator - fixation
- G = Rack - position
- H = Key - unlock group
- L = Controlbox

- A = borne moteur
- B = Fin-de-course
- C = Levier-fin-de-course
- D = Fixation crémaillère
- E = Dépannage - manuel extérieur
- F = Fixation Biac - moteur
- G = Cotes fixation crémaillère
- H = Clef desblocage group external
- L = Centrale

FISSARE I PATTINI FINECORSA(C) Fig. C, alla cremagliera, agli estremi del serramento In modo che questi pur permettendo tutta la corsa del serramento, Intervengano prima dei fermi meccanici.

(Il serramento non deve dunque toccare i fermi meccanici che devono comunque sempre essere presenti).

Dopo la posa lubrificare tutte le parti In movimento.

Collegare elettricamente(Quadro,fotocellute,CS2,etc.)secondo le Norme vigenti(UNI8612,IEC,ecc.).

Collegare la Massa.

Prima della messa In funzione dell'impianto controllare il funzionamento di tutti i dispositivi di protezione e del finecorsa.

To fix the levers4imk-swftches(C),Fig. C, at the rack with the bolts, at the gate regarding To the opening wanted. The gate must be stopped before force against the Stoppers. To check that regarding To the gate's inertia.

To connect electrically regarding To the Standards (IEC,UNI 8612 Italy, etc.).To check the right rotation of the motor and the safety-devices (Photocells,CS2,etc.),and the limit-switches. To connect at the Ground.

To lubricate the mechanical parts. Don't give the controls (Radio,key,etc.) To the children.

Fixer les leviers du fin de course (C),Fig. C, a la cremnalliere avec les vis, de facon qua le portail fasse toute la course d'ouverture desirée, sans taper contre les butées d'arret. Controler ca en relation à l'inercie du portail.

Brancher électriquement selon les Normes (UNI Italie,IEC,etc.),et controler le sens de rotation du moteur et le parfait fonctionnement des dispositifs de sécurité (Celluies,Palpeuse CS2 etc.) et les fins de course.

Brancher à la Masse.

Lubrifier les parties mecaniques. Ne laisser pas les commandes aux enfants.

COMANDO MANUALE D'EMERGENZA: Inserire la chiave nel blocchetto e liberare la leva di svincolo, ruotarla in senso antiorario di 180° , poi si potrà' azionare Il cancello a mano, spingendolo. Per reinserire l'azionamento elettromeccanico, ruotare la leva di svincolo in senso orario di 180°e spingere leggermente Il cancel lo sino ad ottenere il reinnesto del sistema di sblocco, e controllare il buon funzionamento di tutti i dispositivi di protezione.

MANUTENZIONE: Controllare periodicamente il funzionamento di tutti i dispositivi di protezione. Controllare Il funzionamento della frizione, e se occorre, registrarla. La manutenzione va comunque effettuata da personale qualificato.

EMERGENCY-MANUAL-DRIVE: Insert the key in its lock and rotate of 180° deg ree the lever. Then it is possible to open the gate, manually. To taking-back the electric-drive, To rotate in the start position the lever and to push the gate go-back and forth, for an easy internal coupling Fig. C.

MAINTENANCE:TO check the safety-devices(Photocells,CS2,etc.), periodically, and the limit-switches. To check the locking of the parts. To lubricate the mechanical parts. To adjust the safety-clutch.

The maintenance must be effectued only by qualified personnel.

DEPANNAGE MANUEL: introduire la clé dans la serrure , faire la tourner le lévier de 180°. Apres, pousser le portail manuellement.

Pour réinsérer le moteur tourner le llèvier a la position initialé et apres pousser le portail un petit peu jusqu'a le deverouillage internal au moteur se raccroche. Fig.C.

ENTRETIEN:Controler periodiquement les dispositifs de sécurité (Cellues,Palpeuse CS2,etc.) et les fins de course.Controier le blocage des bulons.

Lubrifier les parties mecaniques, Régler l'embrayage.L'entretien doit etre effectuè par personnel qualifiè.

MR300/CRM200I :

Operatore con centrale. Vedere relativo schema per collegamenti alla centrale ed ai dispositivi di comando e protezione (pulsantiera, cellule, costole ecc.). Per l'installazione seguire sempre le norme vigenti (Italia UNI 8612).

N.B. per portare l'alimentazione al motore usare cavo "HAR" tipo H05RN-F 4G1.

Operator with control box. To connect electrically following the wiring diagram. To Install the safety-devices as per Standard (Italy UNI 8612).

N.B. to connect the motor with cable "HAR" type H05RN-F 4G1.

Operateur avec centrale. Brancher electriquement en suivant le schéma et installer les dispositif de protection selon les Normes (Italie UNI 8612).

N.B. pur brancher le moteur utiliser du cable "HAR" H05RN-F 4G1.

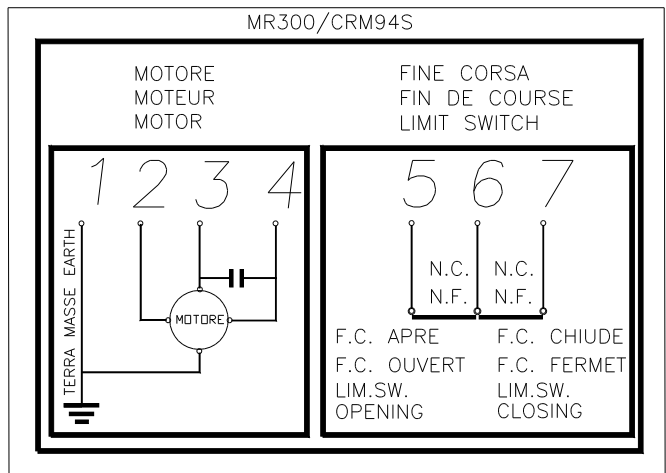
SCHEMA M

MR300/CRM200S :

Operatore senza centrale: Il motore ed i finecorsa sono già' collegati alla morsettiera come da schema M. Eseguire i collegamenti dalla morsettiera alla centrale di comando.

Operator only: the motor and the limit switches are already connected To the terminal as per schema M. To connect the control box at the terminal.

Operateur seul: le moteur et les fin de course sont deja branches a la borne comme le schema M. Brancher la centrale eletronique a cette borne.



AVVERTENZE : Leggere attentamente il Libretto AVVERTENZE UNAC allegato ed attenersi a quanto in esso contenuto. I dati di questo opuscolo sono indicativi e possono essere variati senza preavviso.

WARNING : To read the "AVVERTENZE UNAC" book enclosed, and follow it. CASIT reserve the right To change these data, that are indicatives.

AVERTISSEMENT: lire avec attention le 'Libretto AVVERTENZE UNAC' annexe et suivre ses indications. Casit se reserve le droit de changer ces reinsegnements (indicatifs) sans preavis.